

POMPE À ROTOR HÉLICOÏDAL

PQCVEG : DESTINÉE À DE LA VENDANGE ÉGRENÉE UNIQUEMENT



COMPOSITION

- Équipée spécifiquement d'une grille tubulaire vibrante montée sur Silentbloc (hauteur : 50mm), avec vis de sécurité imperdables
- Débit : 5 à 20 T/h
- Tôlerie et châssis en inox microbillé
- 2 roues pivotantes freinées à chape inox bandage caoutchouc ø125 et 2 roues fixes.
- Motoréducteur de 4 Kw équipé d'un variateur de vitesse électronique de 7,5 Kw
- Vitesse de rotation réglable de 20 à 160 tours/minute
- Coffret électrique en inox
- Rotor en inox et stator en NBR FDA diamètre ø 90 mm
- Vis d'Archimède en inox
- Trémie asymétrique (longueur : 800 mm, largeur : 850 mm, hauteur : 400 mm, capacité : 100 L)
- Cônes oenologiques inox en sortie mâle ø 120 mm avec raccord sphérique
- Piquage Macon ø 50 mm de nettoyage en partie basse
- Bras de manipulation inclinable et réversible
- Béquille de stabilisation
- Câble d'alimentation de 7 m avec fiche mâle Hypra 3P + T 16 A

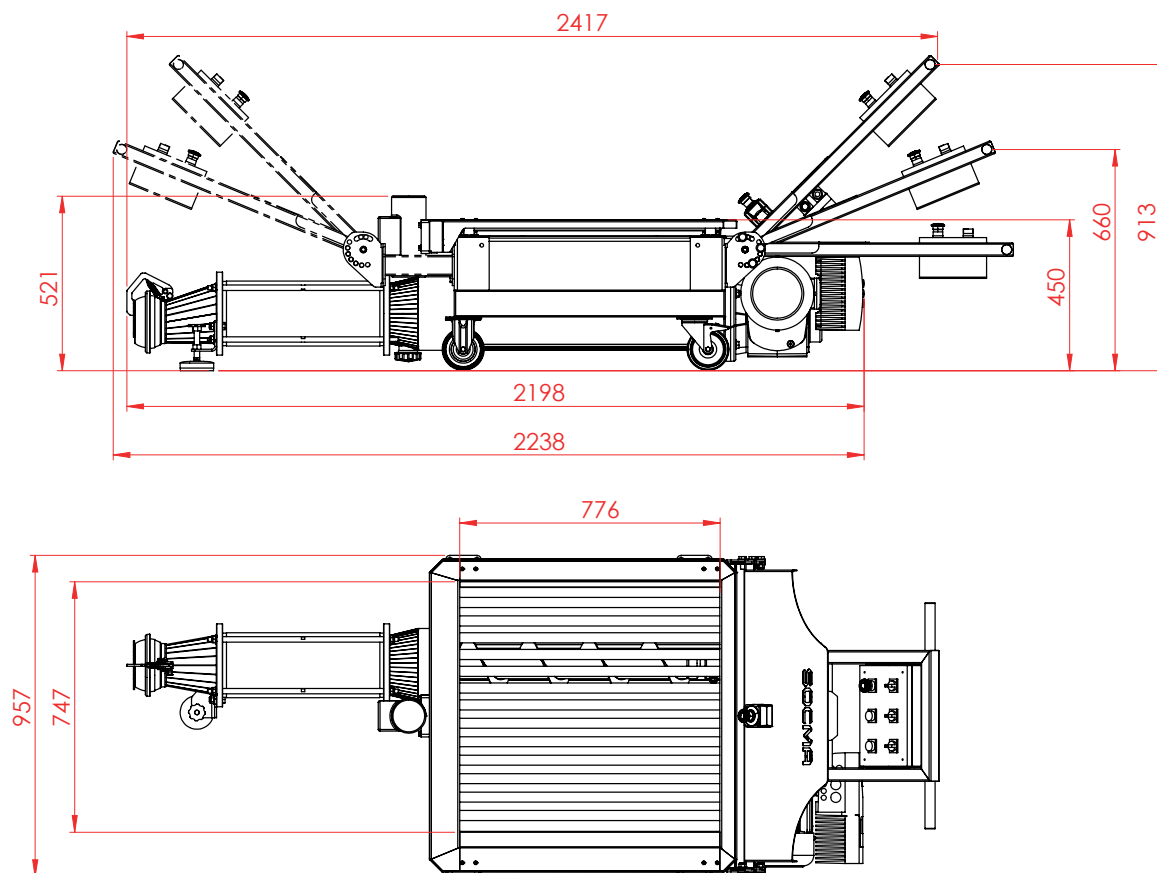
SES ATOUTS

- Sa goulotte oenologique limitant la trituration.
- Son bras de manipulation inclinable et réversible.
- Sa hauteur de trémie facilitant le décuivage (450mm)
- Finition microbillée.

ÉQUIPEMENT OPTIONNELS

Sonde de niveau

Réhausse de trémie 4 faces sous grille vibrante
(Existe en hauteur 100 mm ou 300 mm)



S O C M A

ZA du Castellas
599, avenue du Col de Chèvre
11100 Montredon-des-Corbières

+(33) 04 68 41 50 30
contact@socma.info
www.socma.info

