

BAC BASCULANT HYDRAULIQUE



LE CUVON BASCULANT

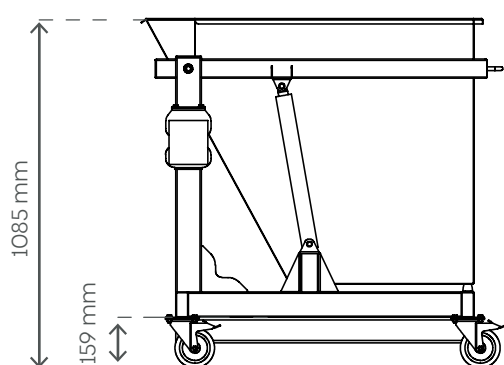
Le cuvon mobile permet le transport du marc de raisin ou de la vendange jusque dans la cuve. Son système basculant, permet de contrôler le débit lors du transfert de la vendange du cuvon à la cuve.

SES AVANTAGES

- Cuvon mobile pouvant être déplacé facilement.
- Peut alimenter un tapis convoyeur, un fouloir, un pressoir ou une cuve.
- Régule le débit de la vendange.

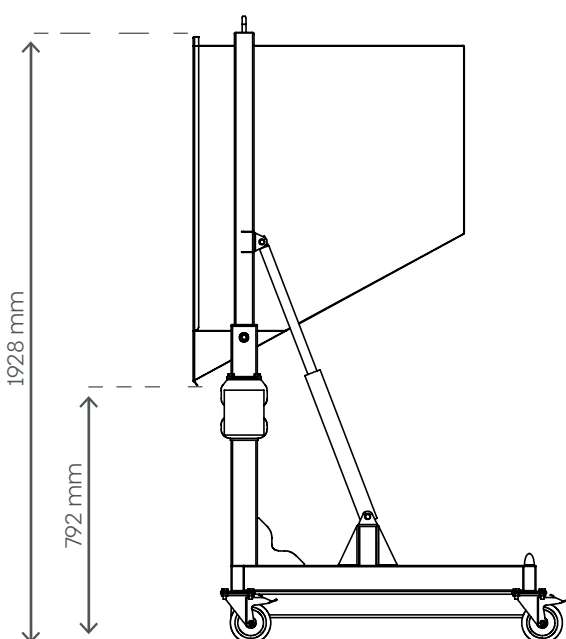
Vue de droite

Position basse



Vue de droite

Position vidage

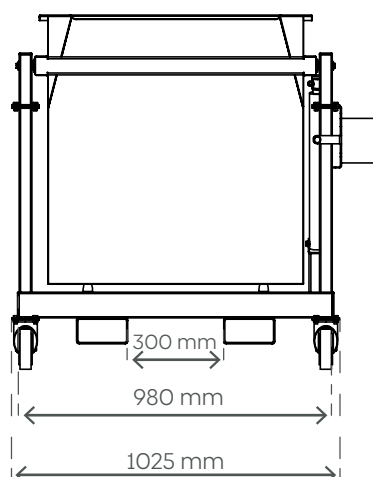


COMPOSITION

- Caisson inox 304 microbillé.
- Châssis inox microbillé sur roues à chape inox et bandage caoutchouc.
- Prise de pales pour élévateur.
- Dispositif de basculement hydraulique.
- Pompe hydraulique manuelle.
- Vérin simple effet.
- Capacité du cuvon: 350 ou 500 L.

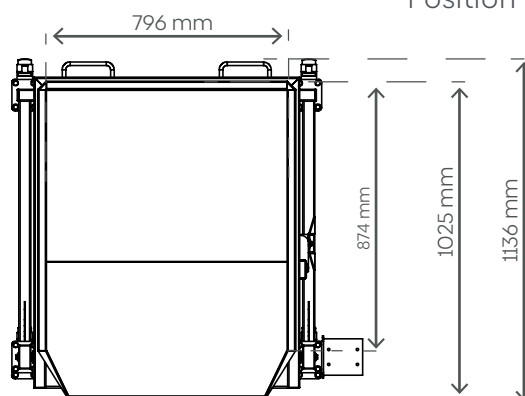
Vue de face

Position basse



Vue de dessus

Position basse



S O C M A

ZA du Castellas
599, avenue du Col de Chèvre
11100 Montredon-des-Corbières

+(33) 04 68 41 50 30
socma@socma.info
socma.info

(Plan pour cuvon 500L)