

TRÉMIE VIBRANTE

TRI, ÉGOUTTAGE ET RÉGULATION



LA SOLUTION POUR VOTRE TRI AUTOMATISÉ

La trémie vibrante classique est composé :

- D'un châssis en acier inox équipé de roues freinées à bandage de caoutchouc.
- D'une trémie vibrante.
- D'une grille en inox démontable, de 3, 5 ou 7 mm d'ouverture. L'utilisateur peut ainsi transformer sa machine selon l'application à laquelle il la destine ou le type de vendange qu'il veut traiter en moins de 2 minutes, grâce aux genouillères de verrouillage.
- Une maie amovible qui récupère les jus et les particules solides en les séparant à travers une grille en inox.

Des grilles interchangeables pour un tri sur-mesure

La grille de 3 mm d'ouverture permet une séparation des jus, pour que seul le jus et les petits débris passent dans la maie.

La grille de 5 mm d'ouverture permet d'éliminer les fines particules, comme les débris de feuilles brûlées par les effeuilleuses thermiques. Elle permet également d'éliminer les verjus, les baies sèches et les pétiotes.

UNE TRÉMIE VIBRANTE AUX DIVERSES FONCTIONS

- La trémie répartit la vendange sur la totalité de la largeur d'une table de tri.
- Elle sépare et isole les jus libres.
- Elle élimine les petites particules (baies sèches, verjus, pétiotes).

ÉQUIPEMENTS OPTIONNELS

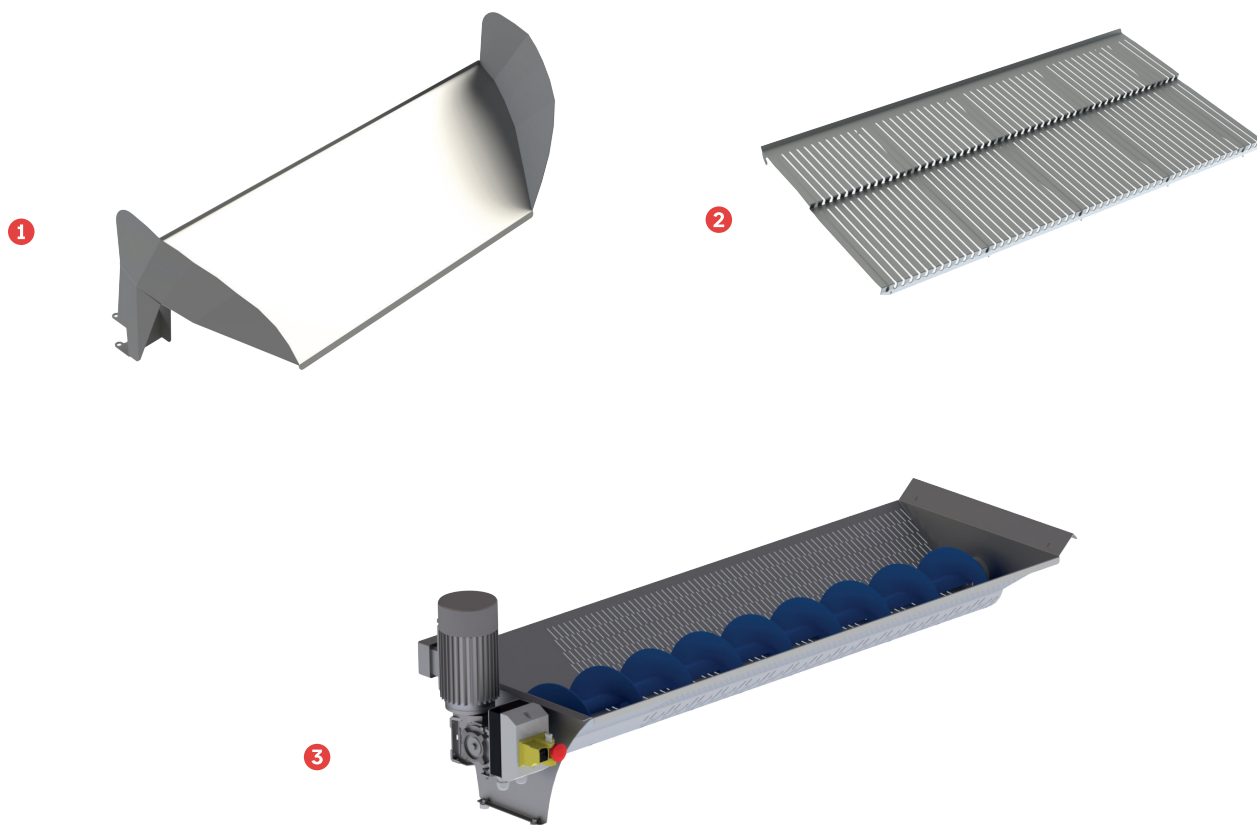
1 Toboggan de sortie.

2 Grille inox supplémentaire.

- Existe en 3 mm, 5 mm et 7 mm d'ouverture.

3 Vis d'évacuation des déchets sur le bac d'égouttage.

- Vis sans fin souple avec moto réducteur et raccordement électrique.
- Auge inox perforée et microbillée.



S O C M A

ZA du Castellas
599, avenue du Col de Chèvre
11100 Montredon-des-Corbières

+(33) 04 68 41 50 30
socma@socma.info
socma.info