

LE DENSIBAIE[®]

TRI OU SEGMENTATION

FABRICATION FRANÇAISE



SOCMA[®]

inox innovation

LE TRI, MAIS PAS SEULEMENT

Le densibaie® a pour fonction d'accueillir les baies dans un bain de liquide qui, de par son niveau de densité, sépare la vendange en deux lots distincts.

Cet outil est constitué d'un bac étanche contenant un liquide à densité réglée par l'utilisateur et d'un système de palettes ajourées acheminant la matière en flottaison (la moins mûre) vers une sortie, et la matière ayant coulé (la plus mûre) vers l'autre sortie.

Ces palettes, entraînées par un système de chaîne et pignons en plastique alimentaire, coulisent sur des grilles d'égouttage en inox avant d'acheminer les deux lots vers leurs sorties respectives.

Avec la plus large plage d'utilisation du marché et un rapport qualité-prix imbattable le Densibaie offre, en plus du tri, de nouvelles perspectives de segmentation des lots de vendanges par niveau de maturité de chaque baie, et donc de vinification.

COMPOSITION

- Un caisson étanche en inox de 550 L.
- Une trémie de guidage de la vendange.
- 2 cloisons de séparation assurant un bain sans turbulence pour une meilleure séparation.
- 3 grilles d'égouttage inox démontables sans outil.
- 2 piquages Macon50 de régulation de niveau.
- 4 piquages de vidange (2 en Macon50, et 2 en Macon70).

DIMENSIONS

Longueur	3780 mm
-----------------	---------

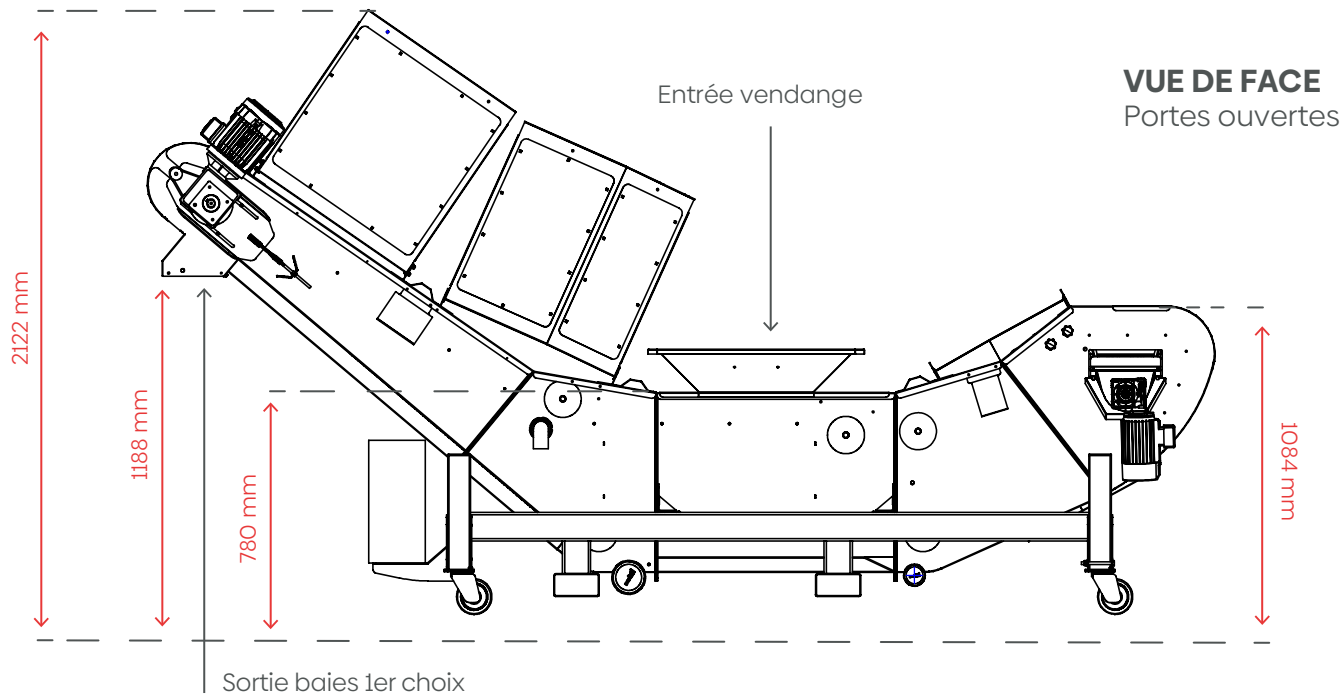
Largeur	1017 mm
----------------	---------

Hauteur	1830 mm
----------------	---------

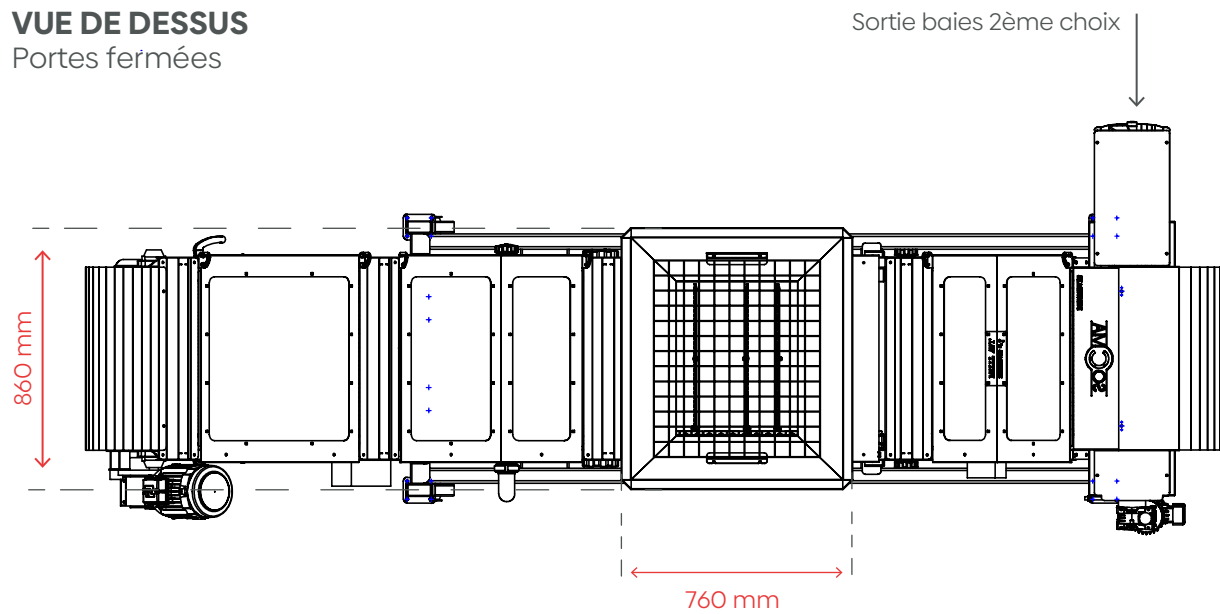
Débit max	4 T/H
------------------	-------

SES AVANTAGES

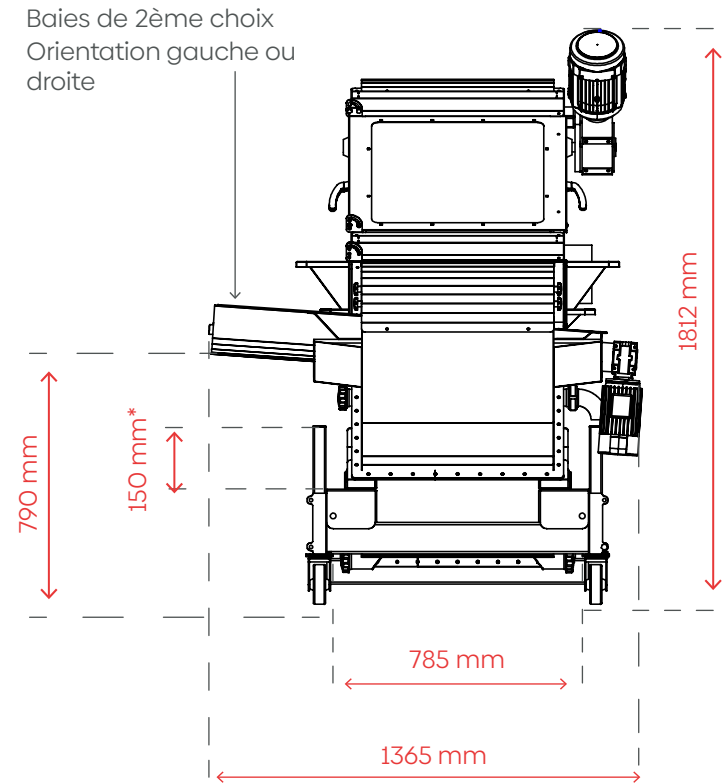
- Une mécanique simple limitant les risques de panne.
- Une fabrication épurée permettant une visibilité totale sur l'ensemble de la zone de travail.
- Sa facilité d'implantation.
- Sa polyvalence (vendange manuelle ou mécanique).
- Une sélectivité sans égal.
- Une utilisation enfantine.
- Un respect de l'intégrité de la baie ne perturbant pas la densité du bain.
- Un nettoyage aisé.



VUE DE DESSUS
Portes fermées



VUE DE GAUCHE
Portes fermées



* Plage de réglage de la hauteur et du niveau

SOCMA[®]



ZA du Castellas
599, avenue du Col de Chèvre
11100 Montredon-des-Corbières



+(33) 04 68 41 50 30



socma@socma.info



socma.info