

CUBA CILÍNDRICA



SUS VENTAJAS

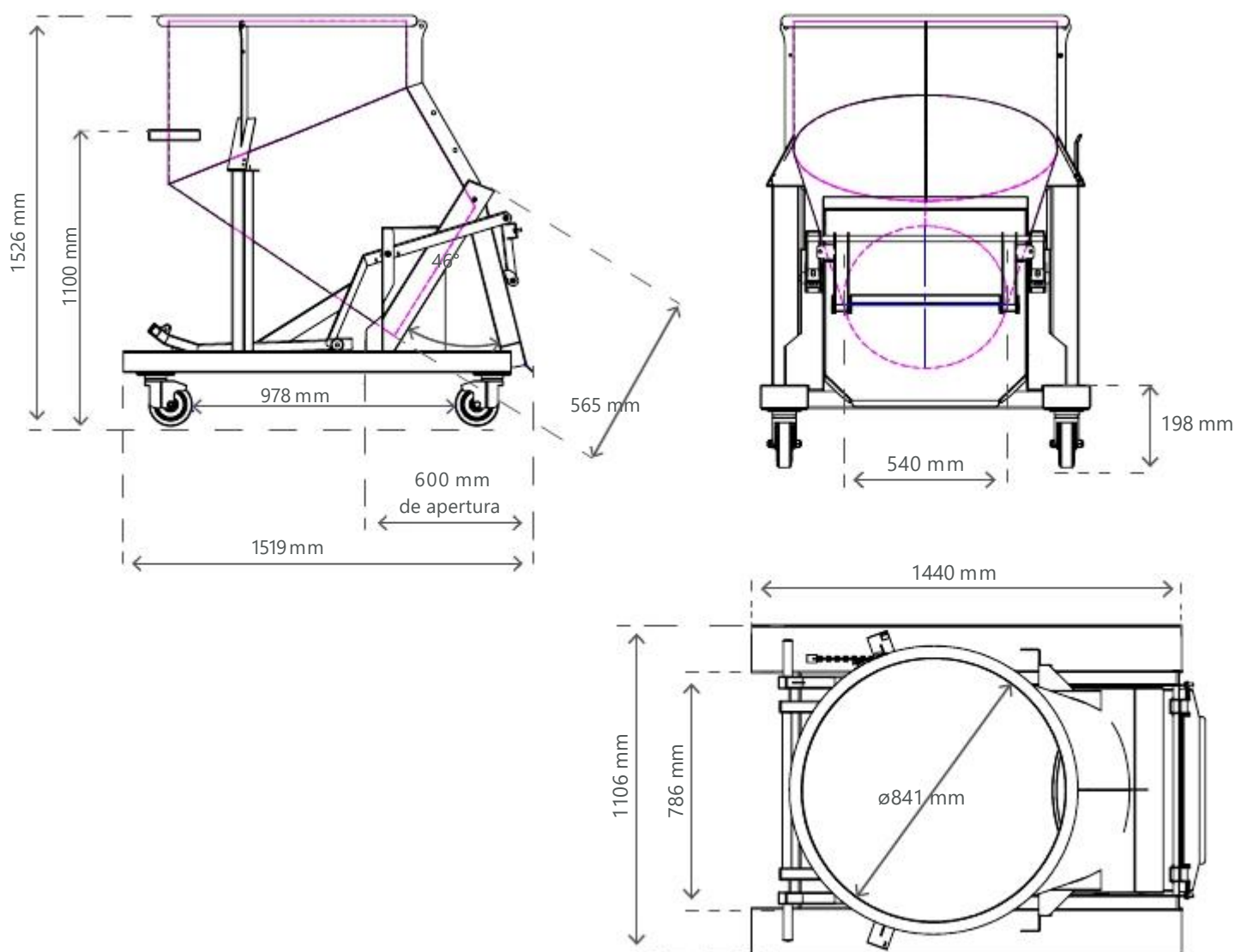
- Manejabilidad.
- Polivalencia (transporte de la vendimia: entera, desgranada o fermentada).
- Una mecánica que permite la apertura y el cierre sin necesidad de energía neumática, hidráulica o eléctrica.

COMPOSICIÓN

- Cuba inox de 600 L.
- Un cinturón de refuerzo en la parte superior.
- Doble asa de manipulación.
- Una puerta estanca de 550 mm de diámetro.
- 4 ruedas pivotantes.
- Paso de palas para transporte y elevación.
- Conjunto inox micropulido.

EQUIPAMIENTOS OPCIONALES

- Sistema de apertura y cierre de la puerta.



SOCMA

ZA du Castellas
599, avenue du Col de Chèvre
11100 Montredon-des-Corbières

+(33) 04 68 41 50 30
socma@socma.info
socma.info