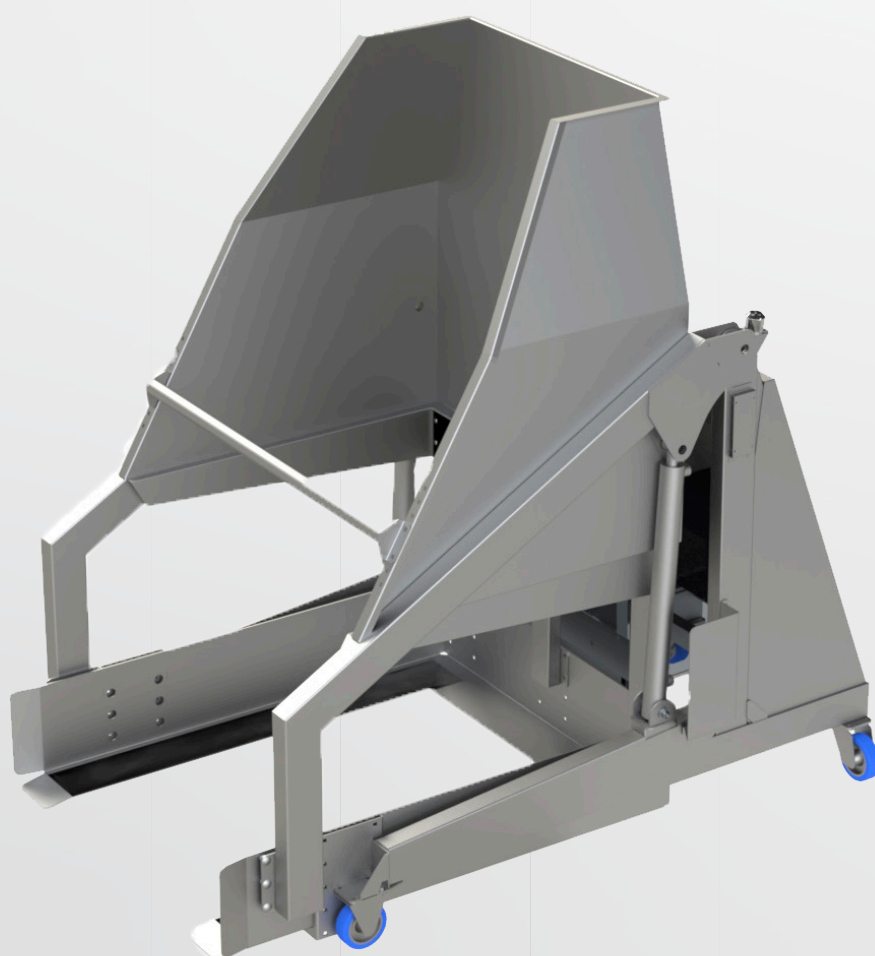


BASCULEUR DE PALOX

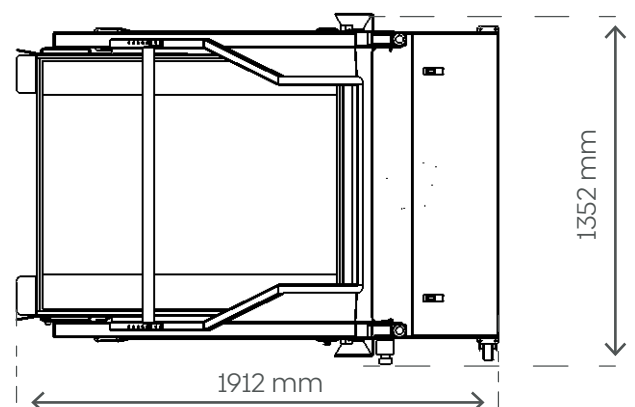
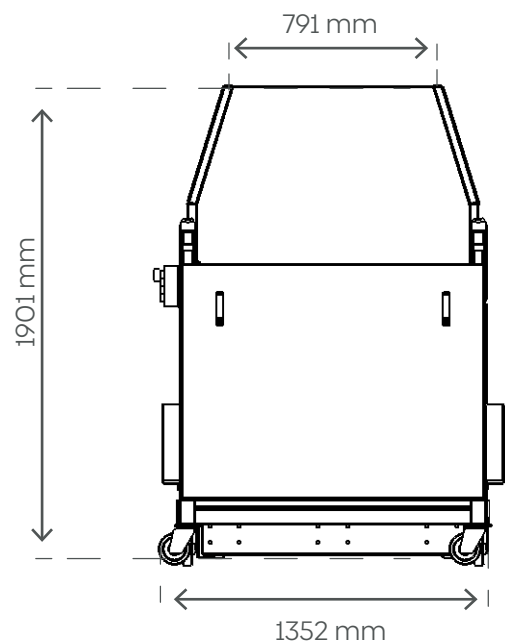
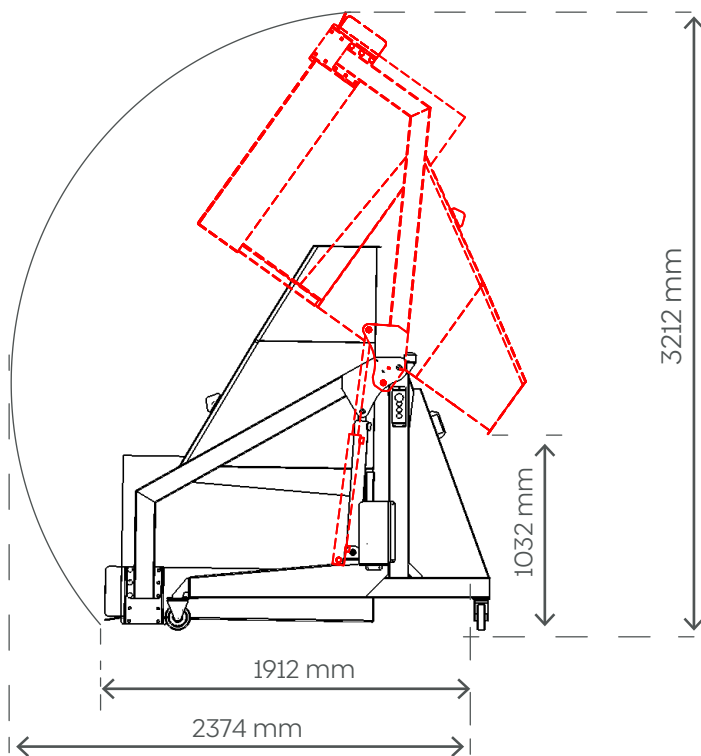


COMPOSITION

- Chaudronnerie en inox 304
- Structure autoporteuse
- Pieds en inox, réglables en hauteur, sur roues à bandage en caoutchouc
- Plateau en inox adaptable en largeur et en hauteur
- Pivot sur bagues téflon
- Tampon amortisseur en position repos
- Pattes de liaison à la table de tri
- 1 poignée centrale et une adaptable droitier ou gaucher

DIMENSION PALOX

Largeur	1200 mm
Longueur	1000 mm
Hauteur	de 800 à 1000 mm



SOCMA®

ZA du Castellas
599, avenue du Col de Chèvre
11100 Montredon-des-Corbières

+(33) 04 68 41 50 30
socma@socma.info
socma.info