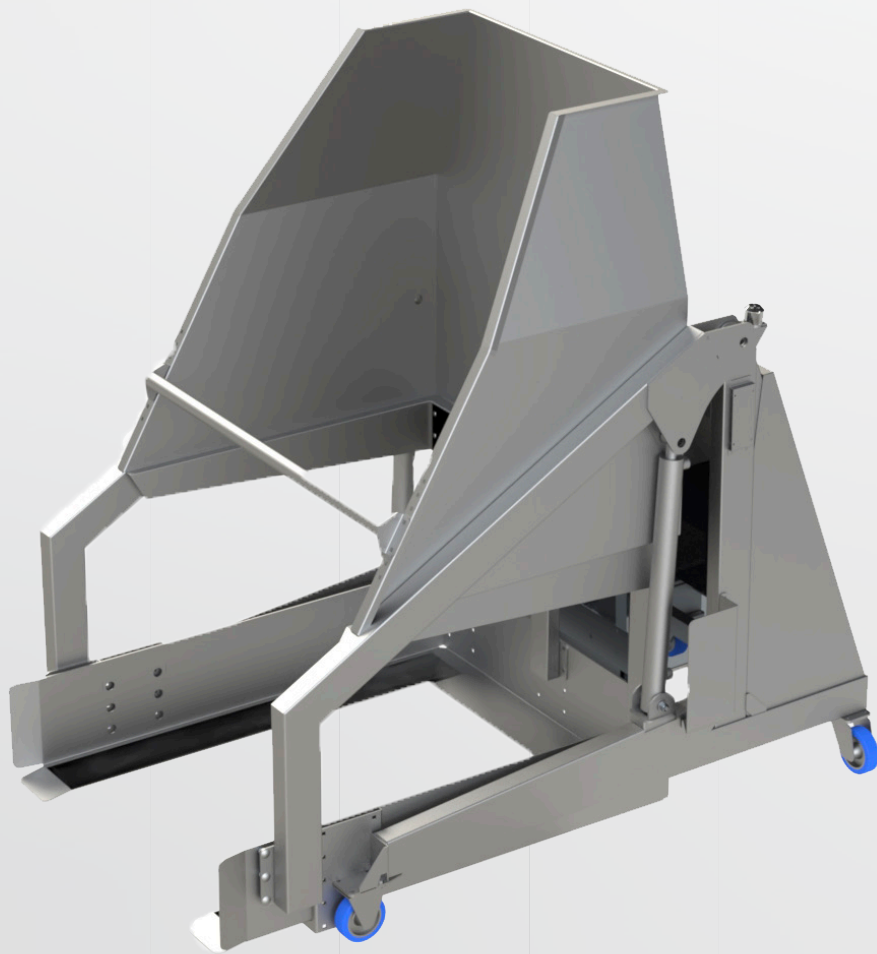
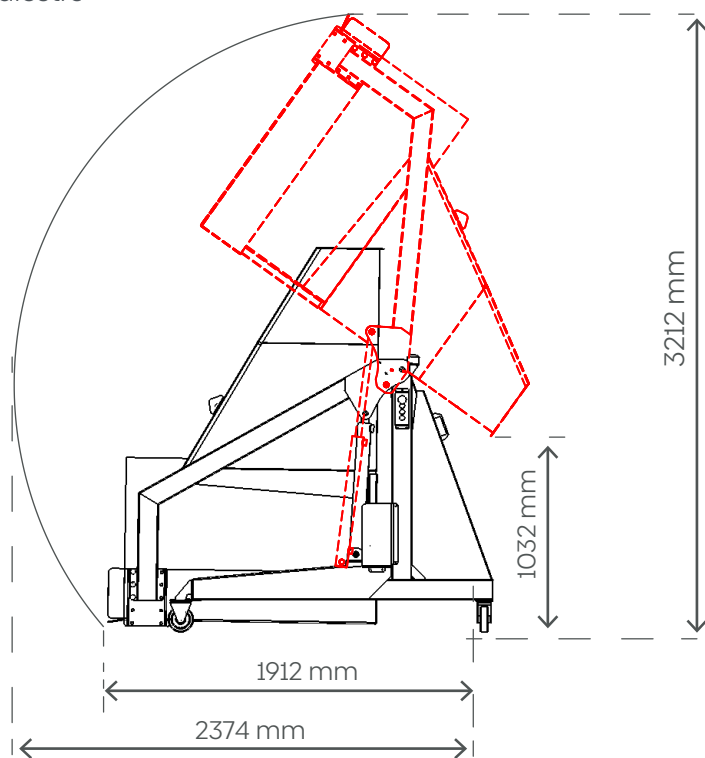


VOLTEADOR DE PALOX



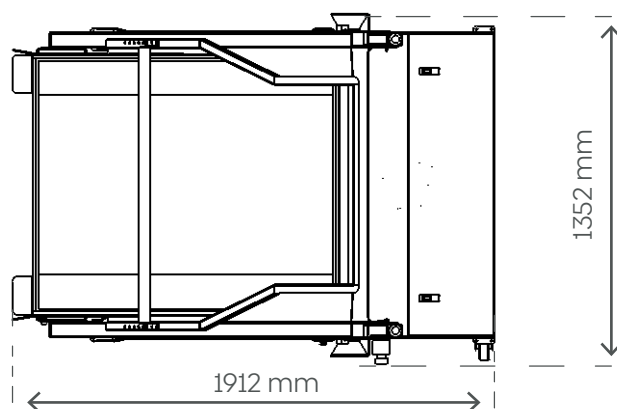
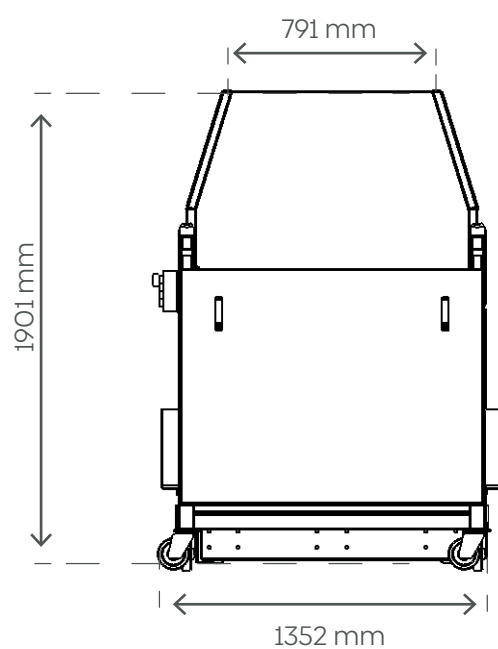
COMPOSICIÓN

- Calderería de acero inoxidable 304.
- Estructura autoportante.
- Patas de acero inoxidable, regulables en altura, sobre ruedas con neumáticos de goma.
- Bandeja de acero inoxidable adaptable en ancho y alto.
- Pivote sobre anillos de teflón.
- Amortiguador en posición de reposo.
- Pestañas de conexión a la tabla de clasificación.
- Una asa central y una adaptable para diestros y zurdos.



DIMENSIONES PALOX

| | |
|----------|------------------|
| Anchura | 1200 mm |
| Longitud | 1000 mm |
| Altura | de 800 à 1000 mm |



SOCMA®

ZA du Castellas
599, avenue du Col de Chèvre
11100 Montredon-des-Corbières

+(33) 04 68 41 50 30
socma@socma.info
socma.info