

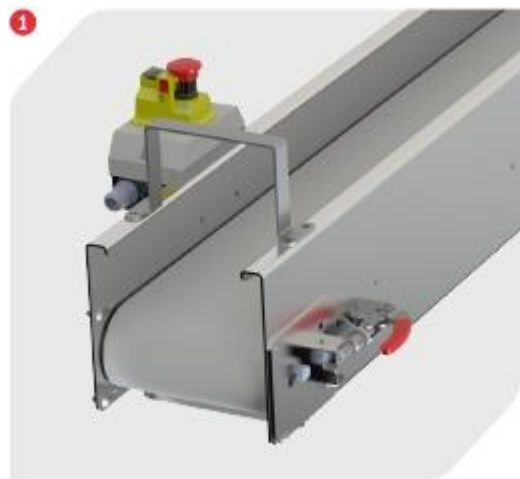
# CINTA DESCUBADORA

LA GARANTÍA DE UN DESCUBADO SEGURO



# COMPOSICIÓN

- Asa de transporte.
- Cierre de presión en acero inoxidable, los cuales permiten tensar y destensar la banda en unos segundos. Para un lavado completo al final de la jornada, basta con desenganchar los dos extremos de la banda para desmontarla. ①
- Banda equipada con tacos trapezoidales.
- Tambor motorizado.
- Tolva desmontable. ②
- Fabricación en Inox (o aluminio).



## UNA GAMA QUE CONSTA DE VARIOS MODELOS, PARA ADAPTARSE A SUS NECESIDADES

Denominación ANCHURA / LONGITUD EN MM	Longitud total EN MM
TD 205/2000	2200
TD 205/2500	2700
TD 305/2500	2700
TD 205/2800	3000
TD 205/3500	3620

## UN PRODUCTO CON NUMEROSAS VENTAJAS

- Peso ligero.
- Gran manejabilidad gracias a su ligereza.
- Facilidad de limpieza.
- Desmontaje simplificado.
- Ergonomía de los puestos de trabajo.

**SOCMA**

ZA du Castellas  
599, avenue du Col de Chèvre  
11100 Montredon-des-Corbières

+ (33) 04 68 41 50 30  
socma@socma.info  
socma.info